	Werksnorm / Factory Standard WN0001MUC Schutzleiteranschluss / protective conductor connection	Version :	2.1
		Datum/date :	25.02.2019
		Seite/page :	1
		Von/of :	10

English translation is only for quick orientation. In case of doubt only the German version is valid.

PE = Potential Erde / potential ground

1 Historie/History

Version	Gültig ab / Valid from	Verfasser / Author	Änderung / Change
-	14.09.2000	K. Wianski	Erstausgabe/First Edition
a	01.07.2008	K. Wianski / A. Triebe	Ergänzung / amendment Fig. 3 + Fig. 4
2.0	25.01.2019	Stäblein / Hörandel	Komplett überarbeitet / complete revision
2.1	25.02.2019	A. Rauscher	Nur Formatierung, keine inhaltliche Änderung / formatting only, no content change

2 Geltungsbereich / Scope

Diese Werksnorm gilt für Kombinationen elektrischer Betriebsmittel, z. B. Niederspannungs-Schaltgerätekombination nach DIN EN 61439-2:2012-06, VDE 0660-600-2:2012-06.

This factory standard applies to combinations of electrical equipment, e.g. low-voltage controlgear combinations according to DIN EN 61439-2:2012-06, VDE 0660-600-2:2012-06.

3 Zweck / Purpose


Diese Werksnorm schreibt die einheitliche Durchführung von Schutzmaßnahmen mit Schutzleitern vor.

This factory standard prescribes the uniform implementation of protective measures with protective conductors.

4 Allgemeines / General

Körper ¹ elektrischer Betriebsmittel müssen nach DIN VDE 0100-410:2018-10 zum Schutz bei indirektem Berühren mit einem Schutzleiter (PE) verbunden werden.	The bodies of electrical equipment must be connected to a protective conductor (PE) in accordance with DIN VDE 0100-410:2018-10 for protection against indirect contact.
Als Schutzleiter (PE) kann folgendes Material verwendet werden: <ul style="list-style-type: none"> • grün-gelbe markierte Leiter in mehradrigen Kabeln und Leitungen • isolierte oder blanke Leiter • metallische Umhüllungen wie Mäntel, Schirme und konzentrische Leiter bestimmter Kabel • Metallumhüllungen, z. B. von Stromschienensystemen • fremde, leitfähige Teile 	The following material can be used as protective conductor (PE): <ul style="list-style-type: none"> • green-yellow marked conductors in multi-core cables and wires • insulated or bare conductors • metallic sheaths such as sheaths, shields and concentric conductors of certain cables • Metal coatings, e.g. of busbar systems • other, conductive parts • Construction parts (made of metal)


¹ Nach DIN VDE 0100 Teil 200 ist ein Körper ein berührbares, leitfähiges Teil eines elektrischen Betriebsmittels, das normalerweise nicht unter Spannung steht, jedoch im Fehlerfall unter Spannung stehen kann.
According to DIN VDE 0100 Part 200, a body is a touchable, conductive part of electrical equipment that is normally not live but may be live in the event of a fault.

	<p align="center">Werksnorm / Factory Standard WN0001MUC Schutzleiteranschluss / protective conductor connection</p>	Version : 2.1 Datum/date : 25.02.2019 Seite/page : 2 Von/of : 10	
---	---	---	--

<ul style="list-style-type: none"> • Konstruktionsteile (aus Metall) 	
Wird der Schutzleiter (PE) durch Konstruktionsteile von Schaltgerätekombinationen oder durch fremde leitfähige Teile gebildet, so ist eine durchgehende elektrische Verbindung, entweder durch die Bauart oder durch die Anwendung geeigneter Verbindungen, zu gewährleisten.	If the protective conductor (PE) is formed by structural parts of switchgear combinations or by foreign conductive parts, a continuous electrical connection must be ensured either by the design or by the use of suitable connections.
Geeignete Verbindungen können hergestellt werden durch: <ul style="list-style-type: none"> • Schraubverbindungen mit Kontaktscheiben • Schweiß- oder Nietverbindungen 	Suitable connections can be made by: <ul style="list-style-type: none"> • Screwed connections with contact washers • Welded or riveted joints

5 Ausführung / Execution

Alle ankommenden und abgehenden Schutzleiter (PE) sind mit einzeln lösbaren Anschlussstellen zu versehen, <ul style="list-style-type: none"> • Alle leitfähigen Körperteile der Anlage (z.B. Gehäuseteile, Rahmen, Deckel, Türen,...) müssen in die Schutzmaßnahme einbezogen werden. • Für Betriebsmittel, die nicht mittels ihrer Befestigung in die Schutzmaßnahme einbezogen werden können, sind einzelne Schutzleiterverbindungen zwischen Betriebsmittel und Montageplatte, Schutzleiter-Reihenklammern oder Schutzleiterschienen (mit z. B. Leiteranschlussklammern) vorzusehen. • Schutzleiterschleifen, bei denen es zu einer Unterbrechung kommen kann, sind unzulässig! Wenn in Ausnahmefällen Schutzleiterschleifen gebildet werden müssen (wegen vieler Verbindungen), sind diese so auszuführen, dass bei Ausbau eines Betriebsmittels die Schutzleiterverbindung nicht unterbrochen wird. Das kann z. B. durch Verdrillen von zwei feindrähtigen, querschnittsgleichen Leitern in einem Kabelschuh erfolgen. 	All incoming and outgoing protective conductors (PE) must be provided with individually detachable connection points, <ul style="list-style-type: none"> • All conductive body parts of the system (e.g. housing parts, frames, covers, doors, etc.) must be included in the protective measure. • For equipment which cannot be included in the protective measure by means of its fastening, individual protective conductor connections between equipment and mounting plate, protective conductor terminals or protective conductor rails (with e.g. feeder clamp) must be provided. • Protective conductor loops which may result in an interruption are not permitted! If, in exceptional cases, protective conductor loops have to be formed (due to many connections), these must be designed in such a way that the protective conductor connection is not interrupted when a piece of equipment is removed. This can be done, for example, by crimping two finely stranded conductors of the same cross-section into one cable lug.
---	---

	Werksnorm / Factory Standard WN0001MUC Schutzleiteranschluss / protective conductor connection	Version : 2.1
		Datum/date : 25.02.2019 Seite/page : 3 Von/of : 10

6 Dimensionierung der Schutzleiter (PE) / Dimensioning the protective conductor (PE)

(nach / according to VDE 0660-600-2:2010-6)

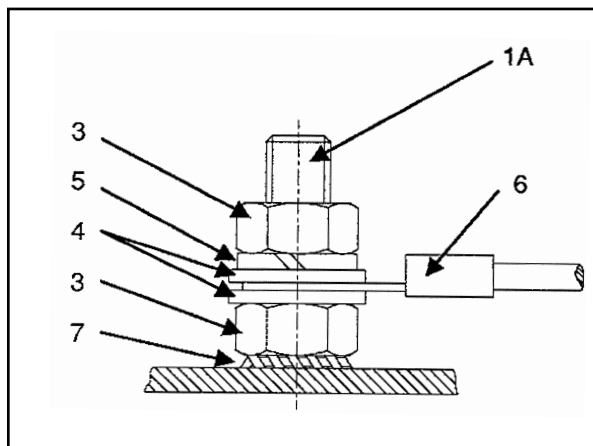
Außenleiter / outer conductors (mm ²)	Schutzleiter / protective conductors (PE)
4 – 10	Gleicher Querschnitt wie Außenleiter/ Same cross-section as outer conductor
16 – 35	min. 16 mm ²
50 – 40	50 % vom Querschnitt des Außenleiters / 50 % of the cross-section of the outer conductor

7 Verwendung der Verbindungsmaterialien / Use of connecting materials

Schutzleiter / protective conductors (PE) (mm ²)	Anschlussschraube / connecting bolt
≤ 10	M6
16 – 25	M8
35 – 50	M10

8 Schraubverbindungen / Screwed connections

Fig. 1 Erdungsbolzen / Earthing bolt



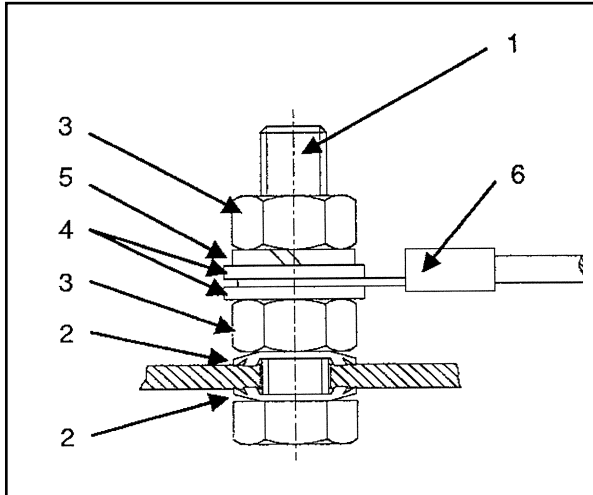
Erläuterung zu Fig. 1 / Explanation to Fig. 1:

- 1A Erdungsbolzen / Earthing bolt M6x15
- 3 Mutter / Nut
- 4 Unterlegscheibe / Washer
- 5 Kontaktscheibe / Contact Washer
- 6 Kabelschuh/able lug (PE)
- 7 Kontaktscheibe / Contact washer

Anziehdrehmoment / tightening torque:

Fertigung / manufacture: 6 Nm
 Prüfung / Test: 4 Nm

Fig. 2 Erdungsschraube für Durchgangsbohrung / Earthing screw for through-hole



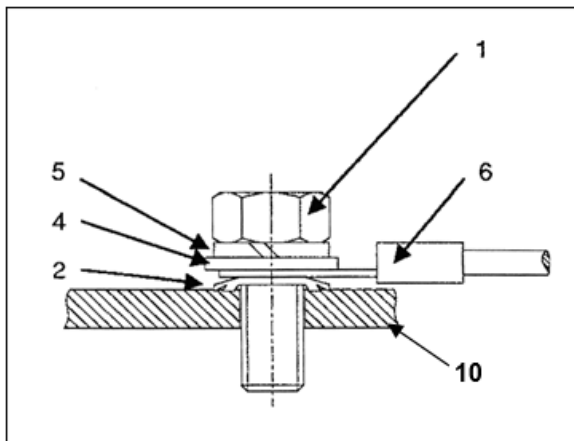
**Erläuterung zu Fig. 2 /
 Explanation to Fig. 2:**

- 1 Schraube / screw
- 2 Kontaktscheibe / contact washer
- 3 Mutter / nut
- 4 Unterlegscheibe / washer
- 5 Kontaktscheibe / contact washer
- 6 Kabelschuh / cable lug (PE)

Anziehdrehmoment / tightening torque:

Siehe Tabelle 2 Reihe 9 / See table 2 row 9

Fig. 3 Erdungsschraube für Gewindebohrung / Earthing screw for threaded hole



**Erläuterung zu Fig. 3
 Explanation to Fig. 3:**

- 1 Schraube / screw
- 2 Kontaktscheibe / contact washer
- 4 Unterlegscheibe / washer
- 5 Kontaktscheibe / contact washer
- 6 Kabelschuh (PE) / cable lug
- 10 Cu-Schiene / copper-rail

**Anziehmoment und Mindestschraublänge /
 Tightening torque and minimum screw-in length:**

Siehe Tabelle 2 und Tabelle 3 / See Table 2 and Table 3.


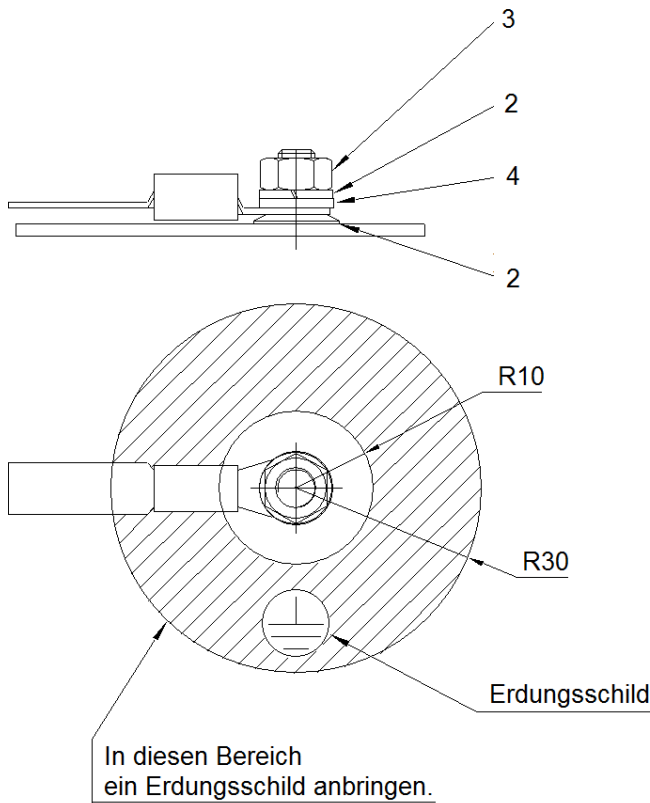
	<p>Werksnorm / Factory Standard WN0001MUC Schutzleiteranschluss / protective conductor connection</p>	Version : 2.1 Datum/date : 25.02.2019 Seite/page : 5 Von/of : 10	
---	--	---	--

Fig. 4 Befestigung Erdungsband / Fixing the earthing strap



Erläuterung zu Fig. 4

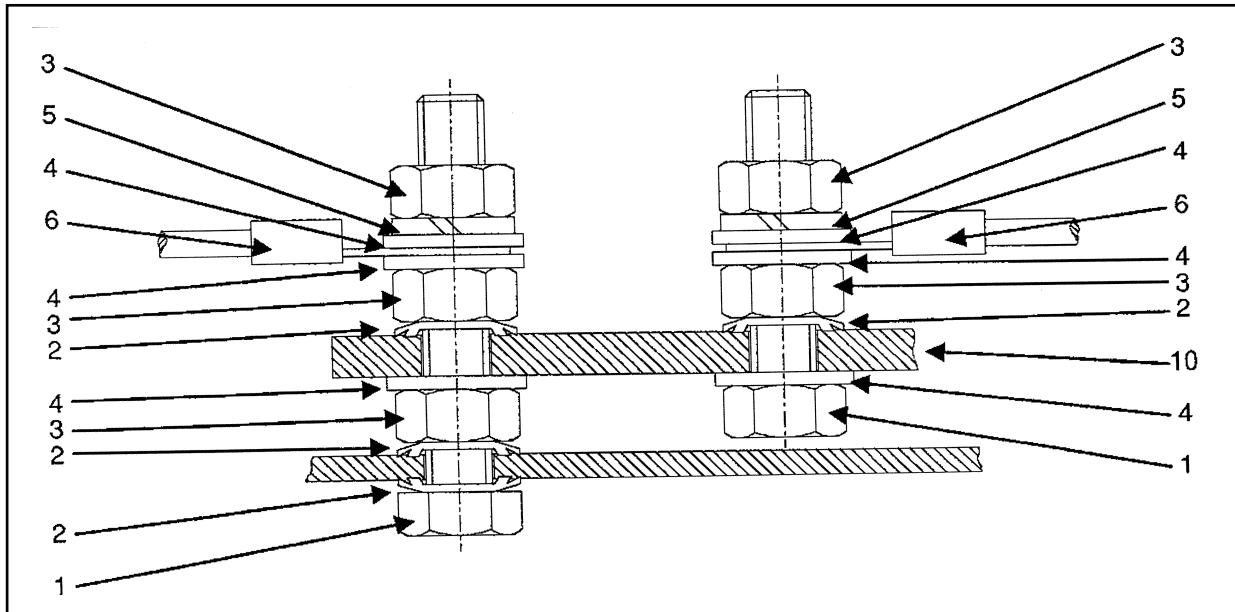
Explanation to Fig. 4:

- 2 Kontaktscheibe / contact washer
- 3 Mutter / nut
- 4 Unterlegscheibe / washer

**Anziehmoment und Mindesteinschraublänge /
Tightening torque and minimum screw-in
length:**

Siehe Tabelle 2 und Tabelle 3 /
see table 2 and table 3.

Fig. 5 PE-Schiene / PE-rail



Erläuterung zu Fig. 5

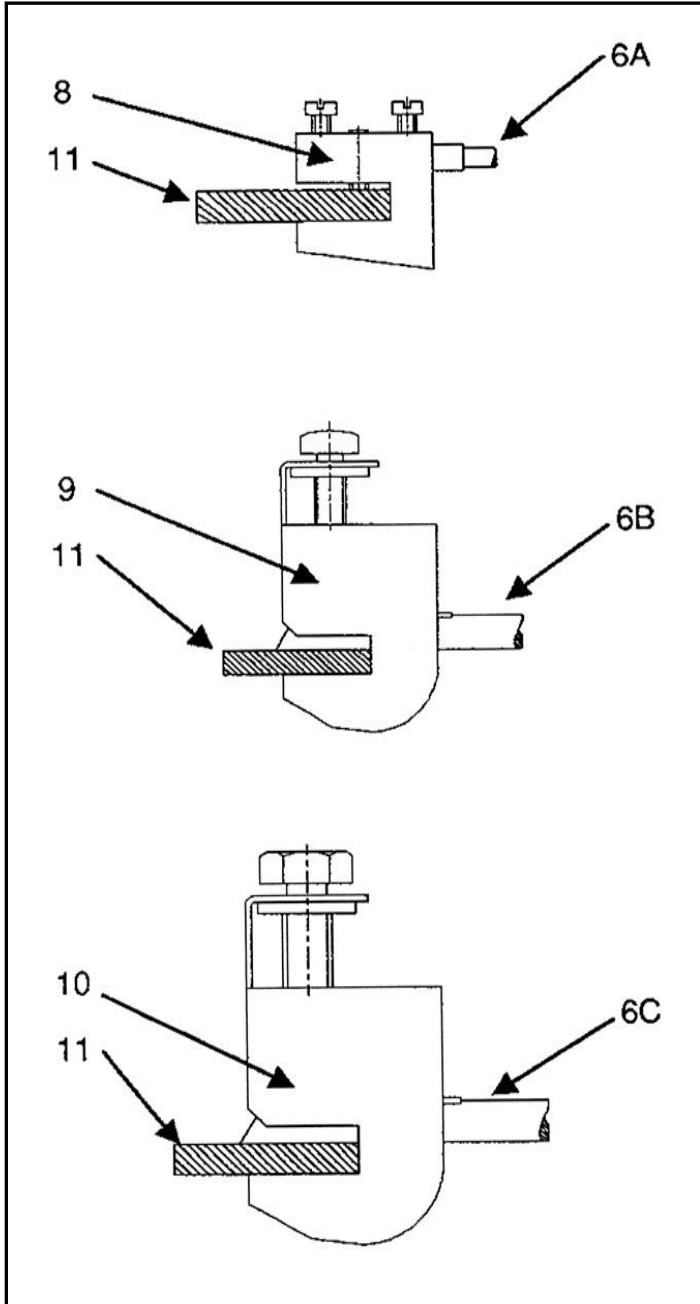
Explanation to Fig. 5:

- 1 Schraube / screw
- 2 Kontaktscheibe / contact washer
- 3 Mutter / nut
- 4 Unterlegscheibe / washer
- 5 Kontaktscheibe / contact washer
- 6 Kabelschuh / cable lug (PE)
- 10 Cu-Schiene / copper rail

Anziehdrehmoment / tightening torque


Siehe Tabelle 2 Reihe 6 / see table 2 row 6

Fig. 6 Leiteranschlussklemme / conductor terminal



**Erläuterung zu Fig. 6 /
 Explanation to Fig. 6:**

- 6A PE / potential ground 1-4 mm²
- 6B PE / potential ground 6-16 mm²
- 6C PE / potential ground 25-50 mm²
- 8 Leiteranschlussklemme / conductor terminal 4 mm²,
Anziehdrehmoment / tightening torque: 1/2/1 Nm
- 9 Leiteranschlussklemme / conductor terminal 16 mm²,
Anziehdrehmoment / tightening torque: 5 Nm
- 10 Leiteranschlussklemme / conductor terminal 50 mm²,
Anziehdrehmoment / tightening torque: 15 Nm
- 11 Cu-Schiene / copper rail

	Werksnorm / Factory Standard WN0001MUC Schutzleiteranschluss / protective conductor connection		Version : 2.1 Datum/date : 25.02.2019 Seite/page : 8 Von/of : 10

9 Tabellen / tables

Tabelle 1 / table 1:

Leitfähige Verschraubungen blanker und farbbeschichteter leitfähiger Teile im Innenraum /
 conductive screw connections of bare and colour-coated conductive parts in the interior

Oberfläche der verschraubten Teile / Surface of the screwed parts::	Gewinde / thread		Verschraubung mit / screw connection with		Zusatzmaßnahmen / additional measures
	Festigkeit 4.8 / firmness 4.8 z.B. Zyl.-Linsen-Senkschrauben e.g. cylinder-, fillister head-, countersunk-screw	Festigkeit 8.8 / firmness 8.8 z.B. Sechskant-schrauben / hexgon head screw	Fächerscheibe / serrated washer oder Federring + Scheibe / e.g. washer spring + washer	Kontaktscheibe / contact washer	
Metallblank / bright metal	M3 bis M6	-----	Leitfähig / conductive	-----	Keine / none
	-----	M5 bis M16	leitfähig / conductive		
farbbeschichtet *, Schichtdicke ≤110µm / colour-coated*, layer thickness ≤110µm	M3 bis M6	-----	nicht leitfähig / non-conductive	-----	Zusätzliche Schutzleiterverbindung erforderlich / Additional protective conductor connection required
	-----	M5 bis M16	-----	leitfähig / conductive	Keine / none
		M5 bis M16	nicht leitfähig / non-conductive	-----	Zusätzliche Schutzleiterverbindung erforderlich / Additional protective conductor connection required

*Pulver-, Acryl- oder 2-K-Lack.
 Bei SWF-Produkten mit gepulverter Oberfläche auch noch bis Schichtdicken ≤ 300 µm bei Einhaltung der in Tabelle 2 Reihe 7 dieser Werksnorm vorgegebenen Anziehdrehmomente.

*powder-, acrylic or two-component paint.
 For SWF products with powdered surface also up to layer thicknesses ≤ 300 µm with compliance with the tightening torques specified in table 2 row 7 of this factory standard.


	Werksnorm / Factory Standard WN0001MUC Schutzleiteranschluss / protective conductor connection					Version : 2.1 Datum/date : 25.02.2019 Seite/page : 9 Von/of : 10	

Tabelle 2 / table 2:

Anziehdrehmomente-Reihen für Fertigung und Prüfung /
 Tightening torque series for production and testing

1	2	3	4	5	6	7	8	9	
Gewinde- größe / thread size	Reihe 6 / row 6		Reihe 7 / row 7		Reihe 8 / row 8		Reihe 9 / row 9		
	Anziehdrehmomente für Verschraubungen mit der... / Tightening torques for screw connections with the ...								
	...Festigkeit 8.8 (Sechskantschrauben) für ... / ...firmness 8.8 (hexagon head screws) for ... / ...mechanische Konstruktionselemente... / ...mechanical construction elements... ...ohne Kontakt- scheiben, ggf. mit Federringen... / ...without contact washers, if necessary with spring washers... ...unter anzudrehender Mutter bzw. Schraubenkopf. / ...under nut or screw head to be tightened.							Festigkeit 4.8 u. 5.8 / firmness 4.8 and 5.8 (Zylinder-, Linsen-, Senkschrauben, und Gewindebolzen) mit Federringen / (cylinder-, fillister head-, countersunk- screw, and threaded bolts) with lock washers	
	...mit Kontaktscheiben... / ... with contact washers...			- Stromschienen mit Spannscheiben / Conductor rails with clamping washers - Verschraubungen von C-Schienen / Screw connections of C-rails					
	Fertigung / manu- facture [Nm]	Prüfung / Test [Nm]	Fertigung / manu- facture [Nm]	Prüfung / Test [Nm]	Fertigung / manu- facture [Nm]	Prüfung / Test [Nm]	Fertigung / manu- facture [Nm]	Prüfung / Test [Nm]	Prüfung / Test [Nm]
	M3	1,5	1	2	1,4	--	--	0,7	0,5
	M4	3	2	3,9	2,7	1,8	1,5	1,5	1
	M5	6	4	7,8	5,5	5	4,3	3	2
	M6	10	6,8	13	9	8	6,8	6	4
	M8	25	17	32	22	20	17	13	9
M10	50	35	65	45	40	35	25	17	
M12	88	60	115	80	70	60	44	30	


	Werksnorm / Factory Standard WN0001MUC Schutzleiteranschluss / protective conductor connection		Version : 2.1 Datum/date : 25.02.2019 Seite/page : 10 Von/of : 10

Tabelle 3 / table 3:

Mindest-Einschraub­längen in Materialien unter Berücksichtigung der Anziehdrehmomente-Reihen in Tabelle 2. /

Minimum screw-in lengths in materials taking into account the tightening torque series in table 2.

Gewindegröße / thread size	Anziehdrehmomente / tightening torques		Mindesteinschraub­länge (mm) ^{1) 2)} / minimum screw length (mm) ^{1) 2)}		
	Reihe 6, 7, 8 / row 6, 7, 8	Reihe 9 / row 9	Stahlblech 1203, St37 Profilstahl / sheet steel 1203, St37 sectional steel	Kupfer / copper Werkstoffkurzzeichen, Zugfestigkeit / material abbreviation, tensile strength ≥ F25	Aluminium / aluminium ≥ F9
M3		●	0,5	2	4
M4		●	2	2,5	5
M5		●	2,5	4	5
	●		5	8	10
M6		●	3	4	7
	●		6	8	15
M8	●		8	10	15
M10	●		10	10	20
M12	●		12	--	--

¹⁾Bei Schraubverbindungen, die häufig gelöst werden müssen, erhöhen sich die Mindesteinschraub­längen um den Faktor 1,5. /

the minimum screw-in lengths increase by a factor of 1.5 for screwed connections that have to be loosened frequently.

²⁾Erforderliche Materialdicke ≥ Mindesteinschraub­länge / required material thickness ≥ Minimum screw length