



Desktop

Der kompakte Schweißlaser

Der Coherent Desktop ist ein kompaktes, universell verwendbares und preiswertes Tischgerät zum manuellen Laserschweißen – das ideale System für den Einstieg. Durch computergesteuerte Laserpulse und überwachte Kühlung ist er ein zuverlässiges Werkzeug. Die tägliche Arbeit wird durch die einfache Bedienung und unterstützende Assistenzsysteme vereinfacht. Durch sein modernes Gehäuse ist er maßgeschneidert für Werkstätten mit geringem Platzangebot und bietet dennoch reichlich Bearbeitungsraum.



KUNDENVORTEILE

- Kompaktes und modernes Gehäuse mit geringem Platzbedarf
- Farb-TFT-Touchdisplay
- Leica Mikroskop
- TrueView™
- ECOMode™
- Schweiß-Assistenzsysteme
- Einfache Inbetriebnahme, automatische Anpassung an die Netzspannung

KONFIGURATIONSPAKET

- XEPower
 - Power upgrade
 - SPEEDmode™
 - BURSTmode™
 - RAMPmode™

APPLIKATIONEN

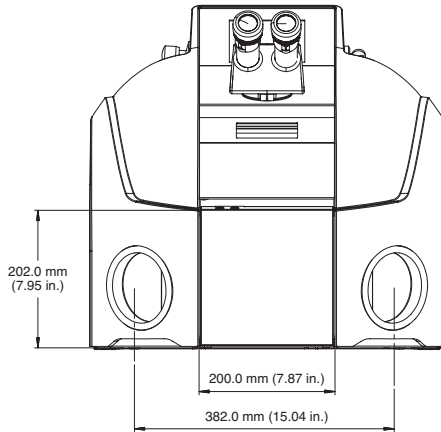
- Manuelles Laserschweißen von Metallen

TECHNISCHE DATEN	Desktop	XE-Power
Nennleistung (W) (SPEEDmode™)	60 (100)	80 (120)
Pulsspitzenleistung (kW)	8	8
Pulsenergie (J)	60	100
Pulsfrequenz (Hz) (SPEEDmode™)	Einzelpuls 50 (100)	
Pulslänge (msec)	0,3 to 50	
Fokusbereich (mm)	0,3 to 2	
ANSCHLUSSDATEN		
Elektrisch	110/230 V, 60/50 Hz, 16/13 A (einphasig)	
LEISTUNGS-AUFNAHME		
Nennleistung (W)	1700	
ECOMode (W)	10	
MAßE		
Abmessungen (T x B x H)	754 x 521 x 505 mm (29,7 x 20,5 x 19,9 in.)	
Gewicht (ca.)	54 kg (119 lbs.)	
AUSSTATTUNG		
<ul style="list-style-type: none"> - Lasersicheres Gehäuse mit Frontklappe - Leica Stereo Binokular - Farb-TFT-Touchdisplay - Parametereinstellung in der Arbeitskammer - Integrierte Wasser-Luft-Kühlung mit Ionenfilter - Integrierter Lüfter zur Schweißrauchabsaugung - Anschlussmöglichkeit für externe Absaugung - LED-Ringlicht-Beleuchtung - Schutzgaszuführung mit flexibler Düse - ECOMode™ 		
OPTIONEN		
XE-Power upgrade beinhaltet das PLUS-Paket (SPEEDmode™, BURSTmode™, RAMPmode™)		

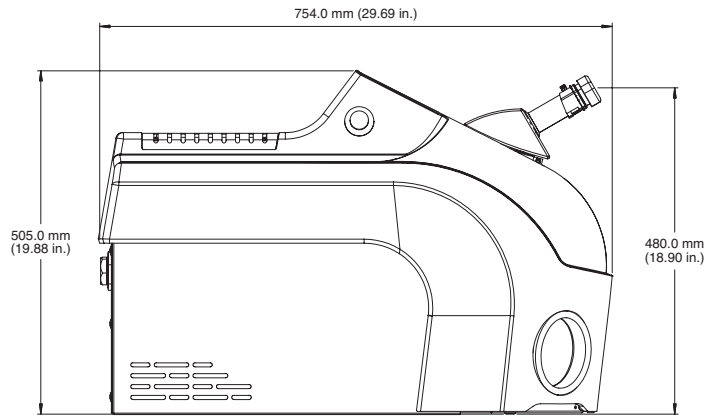
TECHNISCHE DATEN

Desktop

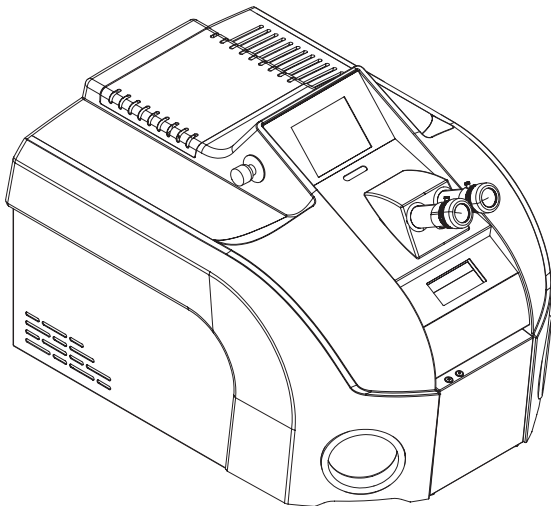
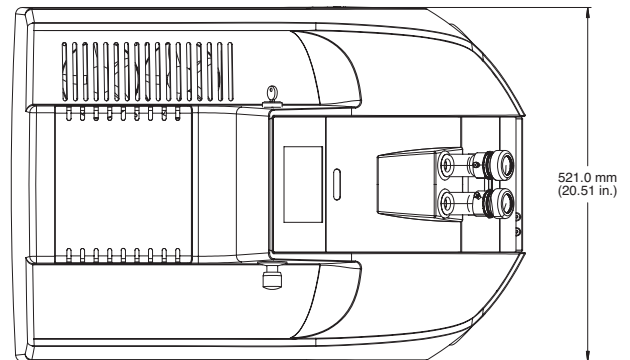
Vorderansicht



Seitenansicht



Draufsicht



Coherent, Inc.,
 5100 Patrick Henry Drive Santa Clara, CA 95054
 p. (800) 527-3786 | (408) 764-4983
 f. (408) 764-4646

tech.sales@coherent.com www.coherent.com

Coherent follows a policy of continuous product improvement. Specifications are subject to change without notice.
 Coherent offers a limited warranty for all Desktop Compact Welding Lasers. For full details of this warranty coverage, please refer to the Service section at www.coherent.com or contact your local Sales or Service Representative.
 MC-006-19-0M0919 Copyright ©2019 Coherent, Inc.

